

XBOX 360



地球防衛軍 3

EARTH DEFENSE FORCES 3



■安全情報

光の刺激による発作について

ごくまれに、ゲーム中の強い光、光の点滅、パターンなどにより、発作を起こすことがあります。発作やてんかんなどの病歴がない方も、ビデオゲームを見ている間に、原因不明の光過敏てんかん発作を起こすことがあります。

この発作には、めまい、視覚の変調、目や顔のけいれん、手足の筋肉の痙攣やふるえ、前後不覚や意識の一時的な喪失などのさまざまな症状があります。

また、発作による意識喪失やひきつけのために転倒したり周囲のものにぶつかったりして、けがをすることもあります。

このような症状を感じた場合は、すぐにゲームを中止し、医師の診察を受けてください。

保護者の方は、ゲームをしているお子様に注意を払ってください。年少者は、このような発作を起こしやすい傾向にあります。

あなたやご家族、ご親戚の中に、ゲーム中、またはそれ以外の状況で、過去にこの種の発作を起こした人がいる場合には、ゲームをする前に医師に相談してください。

ゲームをするときは、次のことに注意しましょう。

- テレビから離れて座る
- 画面の小さいテレビを使う
- 明るい部屋でゲームをする
- 疲れているときや眠いときはゲームをしない

そのほかの健康と安全についての重要なお知らせ

このソフトウェアをご使用になる前に、Xbox 360™ 本体の取扱説明書に記載されている「安全のために」、「健康のために」を必ずお読みください。

■テレビの焼き付き現象について

プロジェクター（液晶方式を除く）やプラズマテレビなどに長時間同じ画像を表示すると、「焼き付き」現象により、ゲームの画像がスクリーンに残り、ゲームをしていないときにもその画面が現れたままになってしまうことがあります。テレビのマニュアルを読んで、ゲームをしても問題がないか確認してください。マニュアルで確認できない場合は、テレビを販売したお店か製造会社にお問い合わせください。

■CEROマークについて

本製品は、コンピュータエンターテインメントレーティング機構（CERO）の審査を受け、パッケージには年齢区分マーク（表面）及びアイコン（裏面）を表示しています。年齢区分マークは、CERO倫理規定に基づいて審査され、それぞれの表示年齢以上対象の表現内容が含まれていることを示しています。パッケージ裏面のアイコンは対象年齢の根拠となる表現を表すもので、ゲーム全体の内容を示すものではありません。尚、全年齢対象のゲームソフトにはアイコンを表示していません。また、CEROの対象年齢は、本製品に対してのみ適用されるものであり、オンラインプレイなどを通して得られる追加の表現に関しては、この限りではありません。詳しくはCEROのウェブサイト（<http://www.cero.gr.jp/>）をご覧ください。

許諾を得ずに、このソフトウェアの複製、リバースエンジニアリング、配信、公共場における実演、レンタル、商業目的での使用、またはコピーガードの解除を行うことは、固く禁じられています。

■ このゲームをセーブするためには、最低 128 KB の空き容量が必要です。

Xbox Live® について

Xbox Live は、いつでも好きなときに、世界中の誰とでも遊べるオンラインのゲーム環境です*。

Xbox Live では、自分の名刺代わりになるゲーマーカードを作って、好みにあったプレイヤーと友達になったり、一緒にゲームを遊んだりできるだけでなく、友達とボイスチャットをしたり、文字だけではなく音声やビデオでメッセージを送ることもできます*。

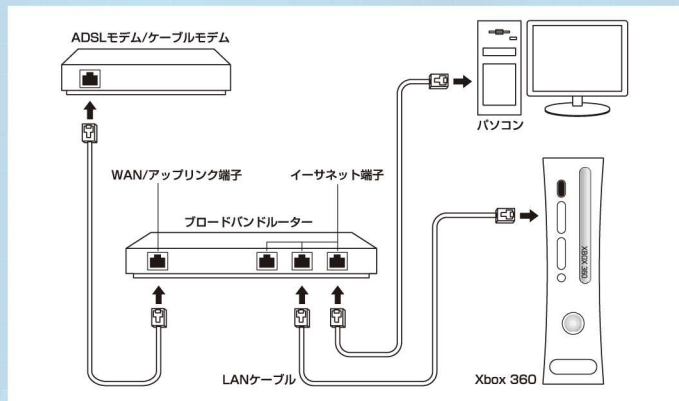
さらに、Xbox Live マーケットプレイスを通じて、ゲームをより楽しくするさまざまなコンテンツをダウンロードできます*。

* 各ゲームにより対応機能は異なります。

Xbox Live を利用するために

Xbox Live を利用するには、Xbox 360 本体をブロードバンド環境に接続し、Xbox Live サービスにサインアップすることが必要です。

Xbox Live サービスや Xbox 360 とブロードバンド回線の接続に関する詳細は <http://www.xbox.com/jp/> をご覧ください。



保護者による設定

保護者の方は、児童や青少年がプレイできるゲームや Xbox Live の各機能・サービスのご利用および制限について CERO 年齢区分などにに基づき簡単に設定することができます。

詳しくは Xbox 360 本体の取扱説明書および

<http://www.xbox.com/jp/familysettings/> をご覧ください。

目次 INDEX

- ストーリー P04
- 操作方法 P05
- ゲームの始め方 P06
- 画面説明 P07
- 武器とアイテム P08
- 乗り物について P09
- 部隊について P10

STORY ストーリー

2013年 宇宙からの電波を受信、地球外生命体の存在が確認される

2015年 有事にそなえ、人類は連合地球軍“EDF”を結成

しかし、人々は信じていた
宇宙からやってくる異邦人

彼らは、思慮と博愛にあふれた賢者であると
対話こそ、彼らを迎える唯一の手段であると

2017年のその日が来るまでは……

EDFとは

EDFとは、「The Earth Defense Force」すなわち連合地球軍の略称である。地球外生命体の存在を知った人類は、有事にそなえ、国家の枠組みをこえた超法規軍を結成した。北米に総司令部を置き、世界数十各国に支部を持つ。その規模は今や世界最大級で、陸戦歩兵部隊だけでも30万人をこえる。

EDFは、異星生命体との交戦という恐るべき有事を想定した軍隊である。すなわち……技術レベルにおいて大きく劣る戦い。その絶望的な状況において、地球全土で展開されるであろう抵抗戦を主導するための組織なのだ。ゆえにEDF隊員に求められる資質は1つ。絶望的な状況の中でも戦い続ける強靱な心である。

主人公

プレイヤーは、EDF陸戦歩兵部隊・特殊遊撃チーム“ストーム1”の隊長です。EDF陸戦歩兵部隊は、大多数を占める「強襲歩兵隊レンジャーチーム」と少数の「特殊遊撃隊ストームチーム」「偵察隊スカウトチーム」にわかれ、それぞれ10人程度のチームを作って戦場に展開します。主人公は（状況に応じて）他のチームと合流し、指揮下に加えていくことが可能です。

操作方法 CONTROLLER

Xbox 360™ コントローラー



ノーマル操作とテクニカル操作について

操作方法は2種類用意されています。操作タイプはゲーム中いつでも変更することができます。ノーマル操作は左スティック（または方向パッド）といつかのボタンだけで簡単に操作できます。テクニカル操作は照準を自由に動かすことができる上級者向けの操作です。

主人公操作（ノーマル操作）

方向パッド	左スティックと同様
左スティック	移動
左スティックボタン	ズーム／起動（武器による）
右スティック（↑↓）	カメラを上下に動かす
Aボタン	ジャンプ
Bボタン	武器切り替え
Xボタン	攻撃
Yボタン	上空の敵に攻撃
LBボタン	緊急回避（左）
RBボタン	緊急回避（右）
左トリガー	平行移動（左） ※左トリガー+Aボタンで緊急回避（左）
右トリガー	平行移動（右） ※右トリガー+Aボタンで緊急回避（右）
STARTボタン	ポーズメニュー表示
BACKボタン	乗り物に乗る／降りる
Xboxガイドボタン	Xboxガイドの表示／非表示

主人公操作（テクニカル操作）

方向パッド	左スティックと同様
左スティック	移動 ※左右に移動しながら左トリガーで緊急回避
右スティック	照準を動かす
LBボタン	ズーム／起動（武器による）
RBボタン	武器切り替え
左トリガー	ジャンプ
右トリガー	攻撃
STARTボタン	ポーズメニュー表示
BACKボタン	乗り物に乗る／降りる
Xboxガイドボタン	Xboxガイドの表示／非表示

≫ 乗り物の操作方法 / P09

ゲームの始め方 GAME START

タイトル画面

タイトル画面で、STARTボタンを押すとメニューが表示されます。「最初から」「続きから」を選択した場合は、さらにプレイ人数を選択でき、1人プレイまたは2人同時プレイが可能になります。



最初から

新しくゲームをはじめます。プレイ人数は1人～2人。アイテムを集め、主人公を成長させて、すべてのミッションをクリアすることが目的です。選択をすると本部メニュー画面へと移動します。

続きから

以前の続きからゲームをはじめることができます。また、プレイヤー人数を選択することもできます。選択後本部メニュー画面へと移動します。

対戦

2人のプレイヤーで対戦します。通常のゲームでアイテムを集めると、対戦で使用可能な武器も増えていきます。選択すると「対戦メニュー」が表示されますので、項目を決定し「対戦開始」を選択してください。

ストレージ変更

ゲームをセーブ/ロードする機器を選択します。

本部メニュー

- **出撃** …… 「ミッション」を選択し、ゲームを開始します。
- **装備選択** …… 持っていく武器を変更します。武器は2種類まで持つことが可能です。
- **Save** …… ゲームデータをセーブします。
- **ゲーム設定** …… ささまざまな設定を変更します。(P07参照)。「ゲーム設定」は、ミッション中も変更可能です。
- **タイトルへ戻る** …… タイトル画面へ戻ります。

対戦メニュー

- **対戦開始** …… 対戦を開始します。
- **装備選択** …… 装備する武器を選択します。
- **主人公体力** …… 主人公の体力を変更します。
- **乗り物LV** …… LVを上げると対戦で登場する乗り物の耐久力や攻撃力が上昇します。
- **マップ** …… 対戦に使用するマップを変更します。
- **ゲーム設定** …… ささまざまな設定をおこなえます。
- **タイトルへ戻る** …… タイトル画面へ戻ります。

難易度について

5つの難易度を選択してプレイできます。ミッションを開始する前に難易度を選択、難易度が高いほど、強力なアイテムが出現します。ただし、HARD以降をクリアするためには、主人公を成長させておく必要があります。

EASY

とても簡単。あまりゲームが得意でない人向けの難易度です。

NORMAL

通常の難易度。

HARD

上級ゲーム。強力な武器が出現するかわりに、敵の攻撃も激しくなります。HARDに挑戦するためには、NORMALをプレイして主人公を成長させておかなければなりません。

HARDEST

超上級ゲーム。挑戦するためには主人公をかなり成長させておく必要があります。

INFERNO

超超上級ゲーム。この難易度はゲームに秀でた達人プレイヤー向けです。無理に挑戦する必要はありません。腕に自信のある方のみ挑戦してください。

画面説明 SCREEN DISPLAY

体力ゲージ

主人公の体力をあらわします。ゲージの下には、体力の現在値と最大値が表示されています。

レーダー

主人公を中心として、敵やアイテムなどの位置を表示します。赤色が敵、青色がEDF隊員、緑色がアイテム、黄色が乗り物です。



照準

照準の方向へ射撃します。

武器アイコン

現在装備している武器を表示します。アイコンの下に「武器の名称」「現在の装弾数」「最大装弾数」が表示されます。現在の装弾数が0になると、自動的にリロードがおこなわれます。

ポーズメニュー

ゲーム中、STARTボタンを押すと、ポーズメニューが表示されます。

- **ゲームに戻る** …… ミッションに戻ります。
- **再出撃** …… 同じミッションに再挑戦します。
- **退却** …… 防衛軍本部メニューへ戻ります。
- **ゲーム設定** …… ゲーム設定やプレイヤー設定をおこなえます。

※ゲーム設定、プレイヤー設定は、ゲーム中いつでも変更可能です。

ゲーム設定

- **SE音量** …… 効果音の音量を調節します。
- **BGM音量** …… 曲の音量を調節します。
- **Voice音量** …… 台詞音声の音量を調節します。
- **画面振動** …… 画面振動機能のON/OFFを切り替えます。
- **プレイヤー設定** …… プレイヤー設定画面を開きます。
- **戻る** …… 直前の画面に戻ります。

プレイヤー設定

- **旋回速度** …… 主人公が向きを変えるとききの速度を調節します。
- **視点上下** …… 上下方向の視点移動方法を切り替えます。
- **視点左右** …… 左右方向の視点移動方法を切り替えます。
- **振動機能** …… 振動機能ON/OFFを切り替えます。
- **カメラ演出** …… カメラ演出のON/OFFを切り替えます。
- **操作タイプ** …… 操作方法を「ノーマル」または、「テクニカル」に切り替えます。ボタンの設定は、自由に組み替え可能です。
- **初期設定に戻す** …… プレイヤー設定を初期設定に戻します。
- **戻る** …… ゲーム設定画面に戻ります。

ゲームオーバー

主人公の体力が0になると、ミッション失敗となります。この時、以下のメニューが表示されます。

- **再出撃** …… 同じミッションに再挑戦します。
- **退却** …… 防衛軍本部メニューへ戻ります。

武器とアイテム WEAPON & ITEM

武器について

このゲームには、100種類以上の武器が用意されています。ゲームスタート時は、基本的な装備しか持っていませんが、ゲーム中にアイテムを拾うことで増えていきます。また、ミッションの難易度が高いほど、強力な武器を入手可能です。武器は2つまで装備可能。ゲーム中、武器を切り替えることで、2つの武器を使い分けられます。

※ゲーム開始直後、主人公は、EDF陸戦歩兵部隊の標準装備であるアサルトライフル「AF14」とロケットランチャー「スティングレイM1」を装備しています。



▶ アサルトライフル

連射可能な高性能ライフルです。



▶ ショットガン

戦闘用の散弾銃。数十発の弾を同時に発射。弾は拡散して飛び、広範囲を攻撃することができます。



▶ スナイパーライフル

狙撃用ライフル。望遠スコープが装備され、ズーム機能を使うことができます。



▶ ロケットランチャー

ロケット弾を発射する個人用火砲。ロケット弾は着弾すると爆発。複数の敵を同時に攻撃できます。



▶ ミサイルランチャー

誘導装置が組み込まれたミサイルを発射。ミサイルは自動的に敵を追尾します。



▶ グレネード

手榴弾。手投げ式の爆弾です。攻撃ボタンを押している間、投擲姿勢をとり、ボタンを放すと投げます。

武器の特殊な操作について



▶ グレネードの投げ方

グレネード(手榴弾)は、ボタンを押している時間で、投げる飛距離を調節できます。ボタンを押し続けている間、飛距離が伸びていき(予想軌道が赤い帯で表示されます)、ボタンを離すと投げます。

※ボタンを押し続けている間、赤い光の帯が伸びていきます。



▶ ズーム/起動ボタンの使い方

スナイパーライフルを装備している場合、ズーム/起動ボタンを押すと、スコープを使ってズームします。設置式の武器を装備している場合、ズーム/起動ボタンで設置した武器を起動させることができます。

※設置式の武器は、置いた後、ズーム/起動ボタンで起動させます。

アイテムについて

敵を倒すとアイテムが出現。アイテムを集めることで、主人公を成長させることができます。



▶ アーマー

主人公の最大体力を増やします。



▶ 武器アイテム

さまざまな武器を入手できます。難易度が高いミッションを遊ぶほど、強力な武器が出現します。



▶ 回復アイテム(小)

体力をその場で回復するアイテムです。



▶ 回復アイテム(大)

体力をその場で大きく回復するアイテムです。

乗り物について BATTLE MACHINE

主人公は乗り物に乗って戦うこともできます。乗り物の前でBACKボタンを押せば、乗り降りが可能。乗り物は全部で4つあり、それぞれ操作方法が異なります。 ※搭乗可能な乗り物は、周囲が光っています。

戦闘車両 E551ギガンテス

EDFが開発した最新式の戦闘車両。複合装甲、リアクティブ・アーマーを備え、驚異的な防御力を誇る。主武装は120ミリ砲。



操作方法	左スティック	移動
	右スティック	砲塔を動かす
	Xボタン	戦車砲
	STARTボタン	ポーズメニュー表示
	BACKボタン	乗り物から降りる
	Xboxガイドボタン	Xboxガイドの表示/非表示

最新鋭戦闘ヘリコプター EF24バゼラート

EDFが開発した高性能攻撃ヘリコプター。30ミリUT機関砲とミサイルを搭載。



操作方法	左スティック	移動
	Aボタン	上昇
	Xボタン	機関砲
	Yボタン	ミサイル
	左トリガー	左へ平行移動
	右トリガー	右へ平行移動
	STARTボタン	ポーズメニュー表示
	BACKボタン	乗り物から降りる
	Xboxガイドボタン	Xboxガイドの表示/非表示

エアバイク SDL2

最新式のホバー走行式バイク。ホバー式のため、悪路でも高速で走行できる。7.6ミリ機関銃を搭載。



操作方法	左スティック	移動
	Xボタン	マシンガン
	STARTボタン	ポーズメニュー表示
	BACKボタン	乗り物から降りる
	Xboxガイドボタン	Xboxガイドの表示/非表示

バトルマシン ペガルタ

対フォーリナー用に開発されたバトルマシン。3種の武装を搭載。圧倒的な火力を持つが、その分、動きは鈍い。短時間なら飛行が可能。



操作方法	左スティック	移動
	右スティック	腕を動かす
	Aボタン	ジャンプ(押し続けると飛行)
	Bボタン	ランチャー
	Xボタン	ガトリング砲
	Yボタン	フレムガン
	STARTボタン	ポーズメニュー表示
	BACKボタン	乗り物から降りる
	Xboxガイドボタン	Xboxガイドの表示/非表示

部隊について ABOUT THE FORCE

合流について

頭上に合流アイコンが点灯している兵士に近づくと「合流」することができます。合流した兵士は主人公の指揮下へと入り、以後、共に行動するようになります。この方法でチームリーダーと合流した場合、チーム全体が指揮下へと入ります。

※合流アイコンが点灯していない兵士は、「より優先度の高い任務」についているため、合流できない状態です。



合流アイコン

EDFの兵士たち

EDFの兵士たちは、戦場に展開して作戦行動をおこなっています。なるべく彼らと歩調を合わせ、共に戦うようにしましょう。EDFの兵士たちは、本部と無線で交信したり、周囲の仲間と会話したりしています。その内容を聞き、共に作戦を遂行してください。トークアイコンが表示されている兵士は、何かをしゃべっており、近づけばその内容を聞き取ることが可能です。



トークアイコン

隊の構成

兵士には「チームリーダー」と「チームメンバー」があり、隊を構成しています。

チームリーダー (隊長)



それぞれのチームは、チームリーダー (隊長) によって率いられています。チームリーダーは「赤いヘルメット」を被っており、見わけることが可能です。チームリーダーと合流した場合、チーム全体が主人公の指揮下に入ります。しかし、そのリーダーが戦死した場合、彼が連れていた兵士は (リーダー死亡のため) チームから離れてしまいます。その場合は、再び兵士に近づいて合流してください。

チームメンバー (隊員)



チームメンバーはチームリーダーに従って行動しています。チームリーダーに率いられているメンバーは、主人公と合流することはありません (ただし、チームリーダーが合流を了承した場合は、チーム全員が指揮下に入ります)。もし、チームリーダーが戦死するなどした場合、以後、メンバーは組織的な戦闘を続けることができなくなります。その場合、彼らと合流することができるようになります。

攻略のヒント

Hint of capture

▶▶▶▶ 仲間達と力を合わせろ!

EDF隊員たちは、主人公に劣らないほどの「高い火力」を持っています。仲間たちと力を合わせて戦えば、強力な敵でも突破できるでしょう。できるだけのチームと合流し、仲間を増やしてください。また、合流しないチームと共に戦う場合は、一人だけ突出しないよう、歩調をあわせるようにしましょう。

▶▶▶▶ テクニカル操作をマスターせよ!

慣れてきたらテクニカル操作にチャレンジしてみてください。照準を自由に動かすことができ、戦いの幅が広がります。

▶▶▶▶ 空中の敵を攻撃するには!

ノーマル操作では、Yボタンを押し続けると、空中の敵を射撃できます。円盤との戦いでは、このテクニックが特に重要となります。円盤は巨大生物を次々と投下してくるため、元を断たなければ永久に戦いが終わりません。Yボタンを使い、撃破してください。

▶▶▶▶ アーマーを集めてパワーアップせよ。

アーマーを拾うと、体力の最大値が上昇。アーマーをとりまれば、体力は無限に増えていきます。主人公を成長させ、高い難易度にチャレンジしてください。

▶▶▶▶ 危ない時は緊急回避!

「緊急回避」は非常に重要なテクニックです。危なくなったら緊急回避で攻撃を避けてください。

より華麗に、より爽快に...
スタイリッシュな剣劇アクション見参!

血みどろ剣劇アクション究極深化。



ゾンビの群れに飛び込みバッサバッサと斬りまくる爽快&快感グロテスクアクション。斬り落とされ飛んでゆく腕、首、胴体、目を覆いたくなるグロテスクシーン。より美麗に、よりスタイリッシュに生まれ変わった主人公「彩」の様々なアクション。無敵に襲い来るゾンビは圧巻。

「彩と咲」姉妹の運命は「忌血」の宿命に翻弄される。



斬り合うことでしが解りあえなかった姉妹。愛するほどに傷つけあった異常な姉妹の物語は、ついに最終章へと突入する。二人の身体に流れる「忌血」の宿命が、血まみれの運命を引き寄せていく...

より深くなったコンボ神斬り「狂乱艶舞刃」と新アクション「見切り」で華麗に戦え!



連続攻撃「狂乱艶舞刃」が、さらにダイナミックな進化を遂げる。最大数の連続を繋ぎ、脳内エクスタシーを感じるのだ。必殺の居合い斬りも健在。影には二刀攻撃も追加となる。シリーズ特有の回避アクション (バック転、回転など) は別に「見切り」アクションを追加。攻撃をしない状態でもタイミング良く操作することで見切ることが出来るのだ。

お姉ちゃんバラ
vorte
~忌血を継ぐ者たち~
好評発売中!

- タイトル:お姉ちゃんバラ vorteX ~忌血を継ぐ者たち~
- ジャンル:血みどろちゃんバラアクション ■希望小売価格:7,140円 (税抜価格6,800円)
- SKUコード:9NU-00001 ■JANコード:49-88648-47859-6 ■プレイ人数:1~2人

※「お姉ちゃんバラ vorteX ~忌血を継ぐ者たち~」は、18歳以上のみ対象の商品となっております。このゲームには、暴力、ホラー、その他グロテスクな表現が含まれています。





地球防衛軍3

EARTH DEFENSE FORCES 3



ディースリー・パブリッシャー モバイル公式ゲームサイト
<http://d3p-m.com>

これからの新作情報をいち早くゲット! 地球防衛軍のモバイルゲームも登場!

お問い合わせ
株式会社ディースリー・パブリッシャー サポートセンター
(ホームページ受付) <http://www.d3p.co.jp>

〈電話受付〉東京:03-5428-3458 名古屋:052-774-0638
※2004年8月から東京の電話受付番号が変更になりました。
〈ユーザーサポート受付時間〉年中無休 24時間サポート
(※ゲームの内容、裏技等に関するご質問にはお答えできませんので予めご承知下さい)